

Modulaire bereidingsapparatuur 900XP Koelonderbouw, 225 liter, 2 laden, 1200 mm, R290

ARTIKEL _____

MODEL _____

NAAM _____

SIS _____

AIA _____

**391602 (E9TTAECOMIN)**Koelonderbouw met 2 laden
voor 1/1-200GN, -2/+10°C,
ingebouwd aggregaat,
230V-50hz-1N

Omschrijving

Product Nr.

Koelonderbouw van 225 liter, voor het plaatsen van 900XP topmodel units. Uitgevoerd met twee laden 305x695x250 mm, voor 1/1+1/3-200GN. Temperatuur -2 tot +10 °C, bij 43°C omgevingstemperatuur. Zelfdragende roestvrijstalen constructie, extra versterkt, met in- en uitwendig roestvrijstalen beplating. Dubbelwandig en geïsoleerd met 40 mm CFK vrije polyurethaanschuim met milieuvriendelijk cyclopentaan gasinjectie. Roestvrijstalen geperforeerde laden op telescoopgeleiders, met verzonken handgreep en magneetbandsluiting, de laden zijn uitneembaar voor reiniging. Verzonken bedieningspaneel met aan/uit schakelaar, instelbare thermostaat en digitale temperatuur aanduiding. Koelaggregaat met ventilator voor een effectieve lucht circulatie met gelijkmatige temperatuur rondom. Automatische ontdooiing en smeltwater verdamer. Koelmiddel R290. Gladde oppervlakken voor eenvoudige reiniging. Geplaatst op 6 roestvrijstalen stelpoten. IP24 beschermd en waterdicht.

Goedkeuring

Uitvoering

- De unit kan eenvoudig worden geplaatst onder 900XP topmodellen.
- Regelbare temperatuur van -2°C tot +10°C voor de opslag van vlees, vis en zuivelproducten.
- Geforceerde luchtcirculatie voor goede koeling en een gelijkmatige temperatuurverdeling.
- Automatische ontdooiing en smeltwaterverdamping, het condenswater wordt automatisch verdampt door middel van een verwarmingselement in de condens opvangbak.
- Overeenkomstig met Gastronorm.
- Ontworpen voor modulaire installatie in het kookblok.

Constructie

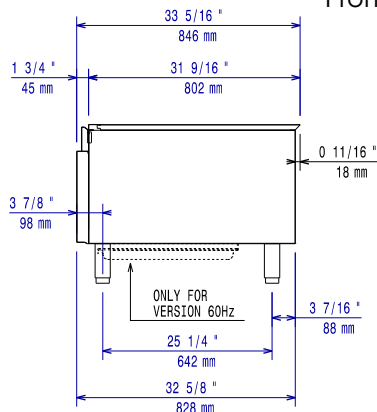
- Vervaardigd van roestvrijstaal met scotch brite afwerking wat aan de hoogste hygiëne eisen voldoet.
- Ingebouwd koelaggregaat voor een goede werking.
- Voor eenvoudige service zijn de belangrijkste componenten via de voorzijde bereikbaar.
- [NOT TRANSLATED]

Duurzaamheid

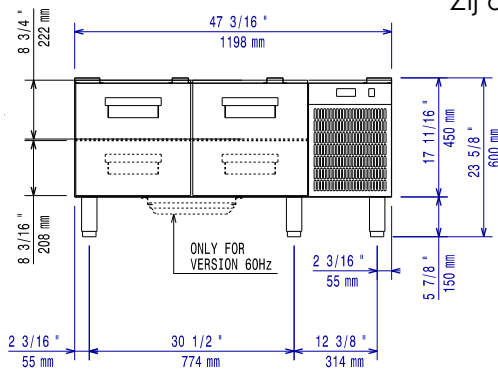
- CFK en HCFK vrij, hoog ecologisch koelmiddel R290.



Front aanzicht

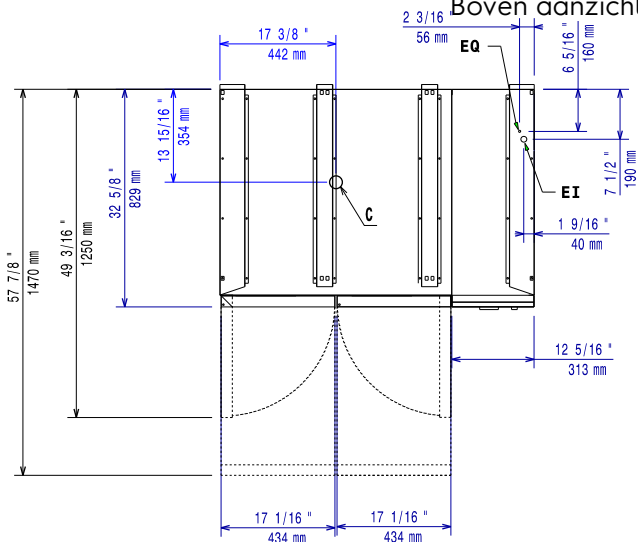


Zij aanzicht



D = Afvoer
EI = Elektrische aansluiting

Boven aanzicht



Elektra

Voltage	391602 (E9TTAECOMIN)	220-230 V/1N ph/50 Hz
Elektrisch max. vermogen		0.44 kW
Ontdooi vermogen		0,16 kW
Stekker type		Kabel zonder stekker

Water

Afvoer aansluiting	1/2"
---------------------------	------

Algemene gegevens

Bruto inhoud	225 lt
Externe afmetingen, lengte	1200 mm
Externe afmetingen, breedte	830 mm
Externe afmetingen, hoogte	600 mm
Gewicht, netto	114 kg
Waterdichtheid index	IPX4
Geluidsniveau	55 dB(A)

Overige gegevens

GWP index	3
Min% / Max% Interne luchtvochtigheid	75/90%/
Temperatuur, minimaal	-2 °C
Temperatuur, maximaal	10 °C
Klimaatklasse	5

Duurzaamheid

Koelmiddel	R290
Koelvermogen	0 W

Optionele accessoires

- 2 STELVOETEN met bevestigingsplaat, voor vaste montage op de vloer PNC 206136
- FRONTPLINT, roestvrijstaal, 1200 mm, voor 100 mm hoge bouwkundige sokkel PNC 206151
- FRONTPLINT, roestvrijstaal, 1200 mm PNC 206178
- ACHTERPANEEL 1200 mm, bij eiland opstelling van 700XP-900XP vloermodel of topmodel op onderkast PNC 206376
- 3 DWARS BASISFRAMES voor opstelling op 6 wielen van 900XP koelonderbouw, voor combinatie met wielenset 206432 PNC 206430
- WIELENSET, 3 bokwielen en 3 geremde zwenkwielen Ø125 mm, voor combinatie met basisframes 206430, 206444 PNC 206432